

Granite i hladne kreme Ledena granita, 2 posude, elektronička kontrola i osvjetljeni panel

STAVKA #: _____

MODEL #: _____

NAZIV #: _____

SIS #: _____

AIA #: _____



560007 (IPRO2EL)

Dozator/posuda za ledenu granitu s 2X11 izolirane posude, elektroničkom kontrolom i svjetlećim panelom

Kratke specifikacije

Br. stavke: _____

Dozator/posuda za ledenu granitu s 2 posude; ITANK™ tehnologija sprječava skupljanje leda na vanjskoj strani posude i oblik posude omogućuje prirodne pokrete prilikom miješanja kako bi se osigurala optimalna konzistencija proizvoda. Poklopac se može prilagoditi u marketinške svrhe. Elektronički sustav kontrole i tipkovnica na dodir. Prednji svjetleći panel. Posuda za kapanje na izvlačenje.

Glavne značajke

- Savršen za proizvodnju slush-a.
- ITANK™ tehnologija sprječava nakupljanje leda na vanjskoj strani posude.
- Oblik posude omogućuje prirodne pokrete pri miješanju za osiguravanje optimalne konzistencije proizvoda.
- Poklopac i stražnja grafika mogu se personalizirati prema potrebama korisnika/trgovca.
- Svjetleća prednja ploča daje kupcima mogućnost da promoviraju svoj proizvod i povećaju (neplaniranu) kupnju.
- Uređaj se može programirati na dnevnoj i tjednoj osnovi.
- Izolirani spremnik garantira veću efikasnost hlađenja i smanjeni efekt vanjske temperature na pripremu proizvoda i vrijeme održavanja te smanjuje isparavanje i kapanje; najbolje je rješenje za rad u uvjetima vruće klime.

Konstrukcija

- Elektronički sustav upravljanja i tipkovnica na dodir.
- Klizeća (pokretna) ladica za kapanje.

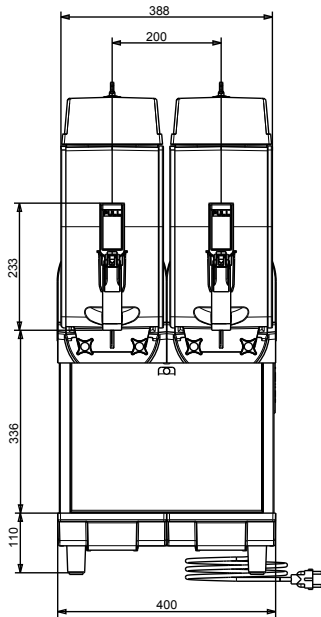
Održivost

- Kada proizvod postigne ispravnu konzistenciju automatski se aktivira način rada u pripravi kako bi se sačuvala energija i smanjila emisija CO₂.

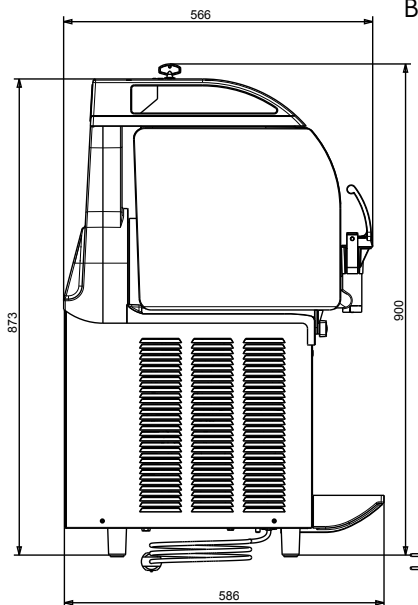


ODOBRENJE: _____

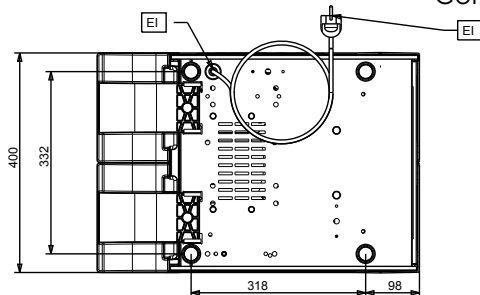
Prednja/e



Bočna/o



Gornja/e



Električki

Napon napajanja:

560007 (IPRO2EL)

220-240 V/1 ph/50 Hz

Spojeno opterećenje:

0.95 kW

Ključne informacije:

Vanjske dimenzije, širina: 400 mm

Vanjske dimenzije, dubina: 580 mm

Vanjske dimenzije, visina: 870 mm

Neto težina: 60 kg

Održivost

Vrsta rashladnog sredstva: R452A

Granite i hladne kreme
 Ledena granita, 2 posude, elektronička kontrola i osvijetljeni panel

Tvrтка zadržava pravo promjene bez prethodne najave.
 Sve informacije bile su točne u vrijeme tiskanja.